

# MULE

WORLD



**300 kg [882 lb]**



**450 kg [990 lb]**



**90° - 180° - 270° - 360°**



## APLICACIONES

El carro MULE está diseñado para asistir a los trabajadores para la descarga, movimiento y rotación de grandes hojas de vidrio en la fábrica (llevar hojas enteras desde los caballetes a la mesa de corte, transportar y rotar vidrios en canteadoras, etc.)

Tiene una capacidad de carga de 300kg (660lbs.) y permite rotar vidrios de hasta 4400mm (180"). Los movimientos son manuales y el sistema de vacío funciona a baterías.



## APPLICATIONS

The MULE trolley is conceived to assist workers to unload, move and turn large glass sheets in the workshop (take glass sheets from the racks to the cutting table, transport and turn glass in edgers, etc).

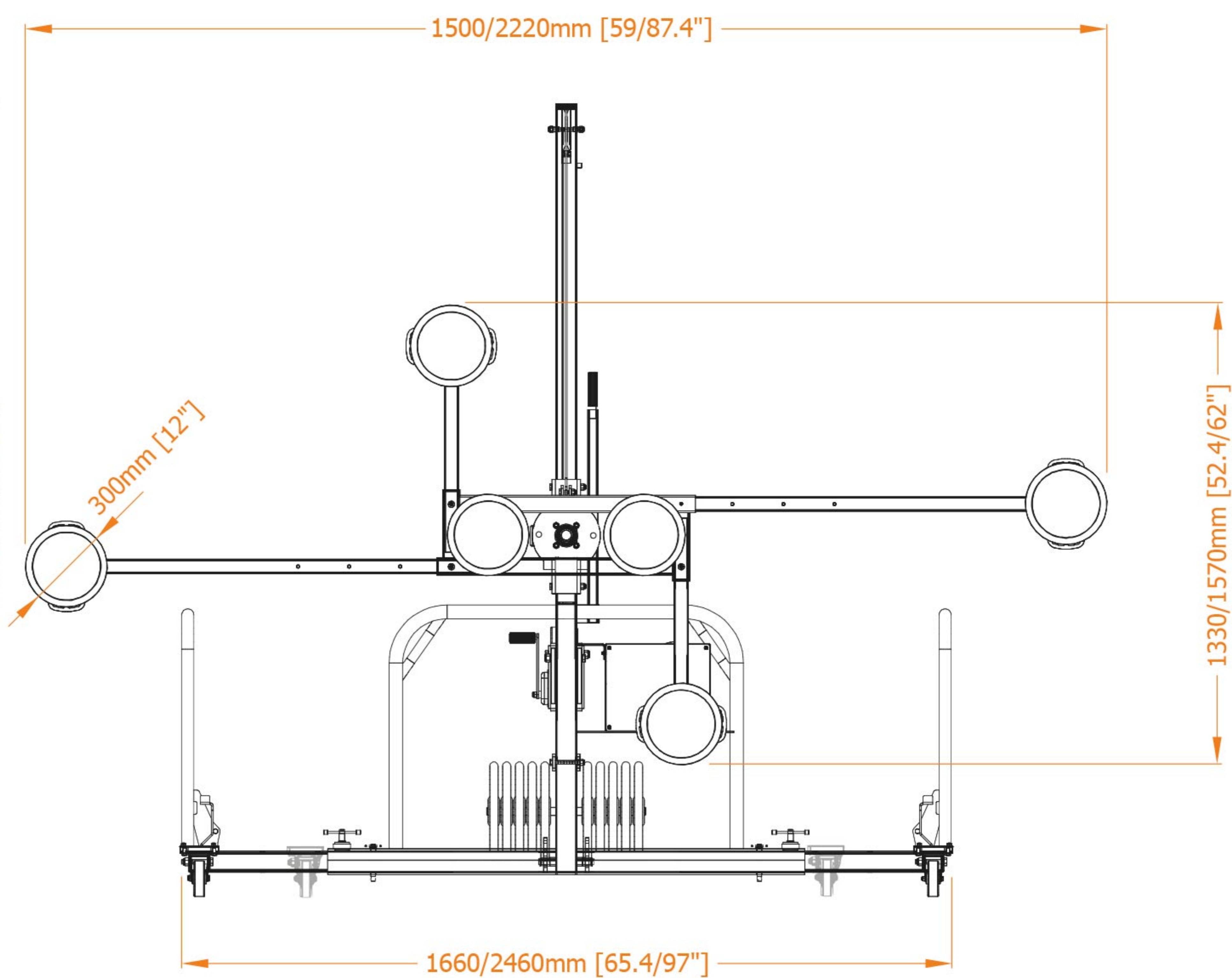
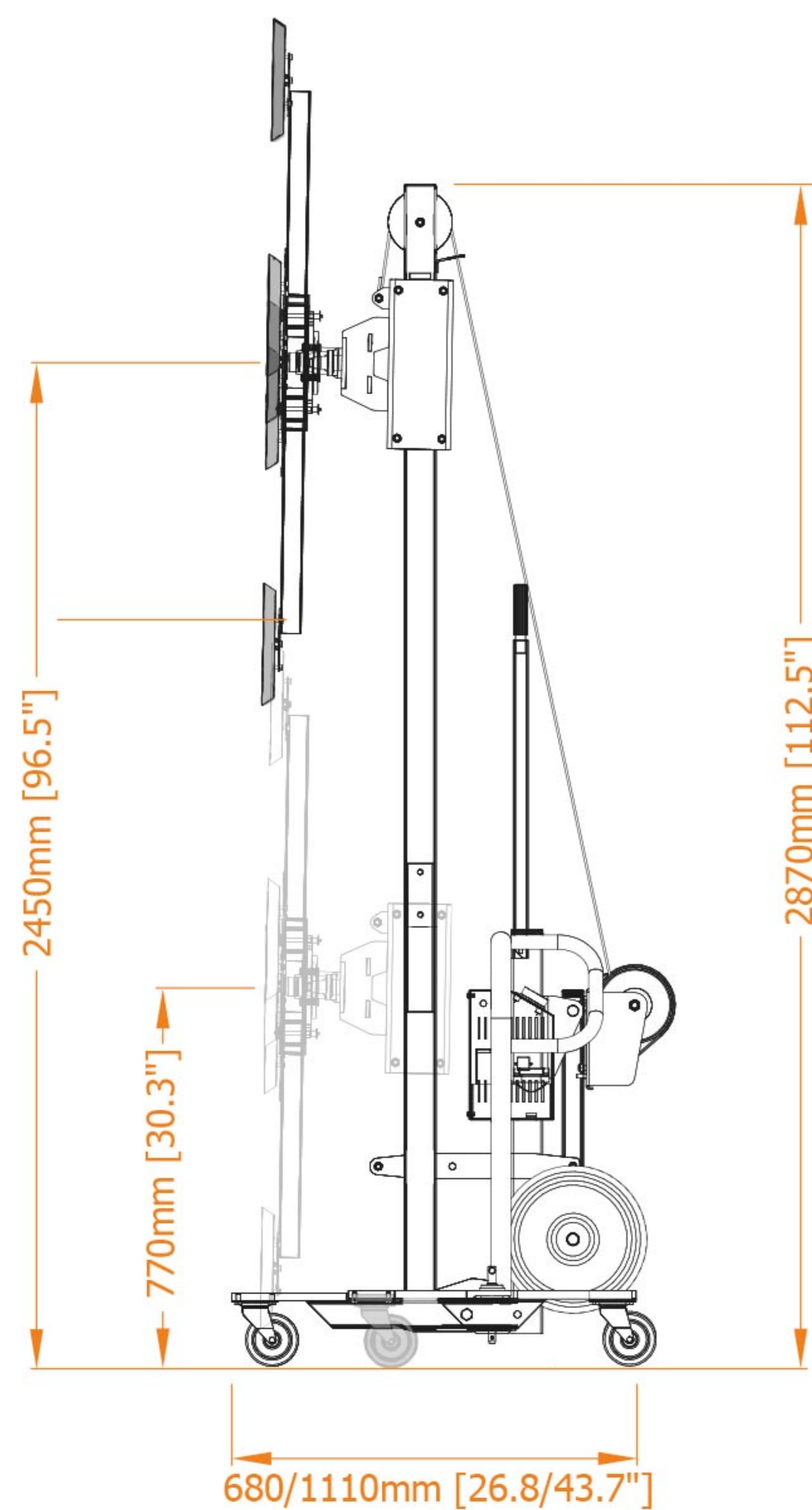
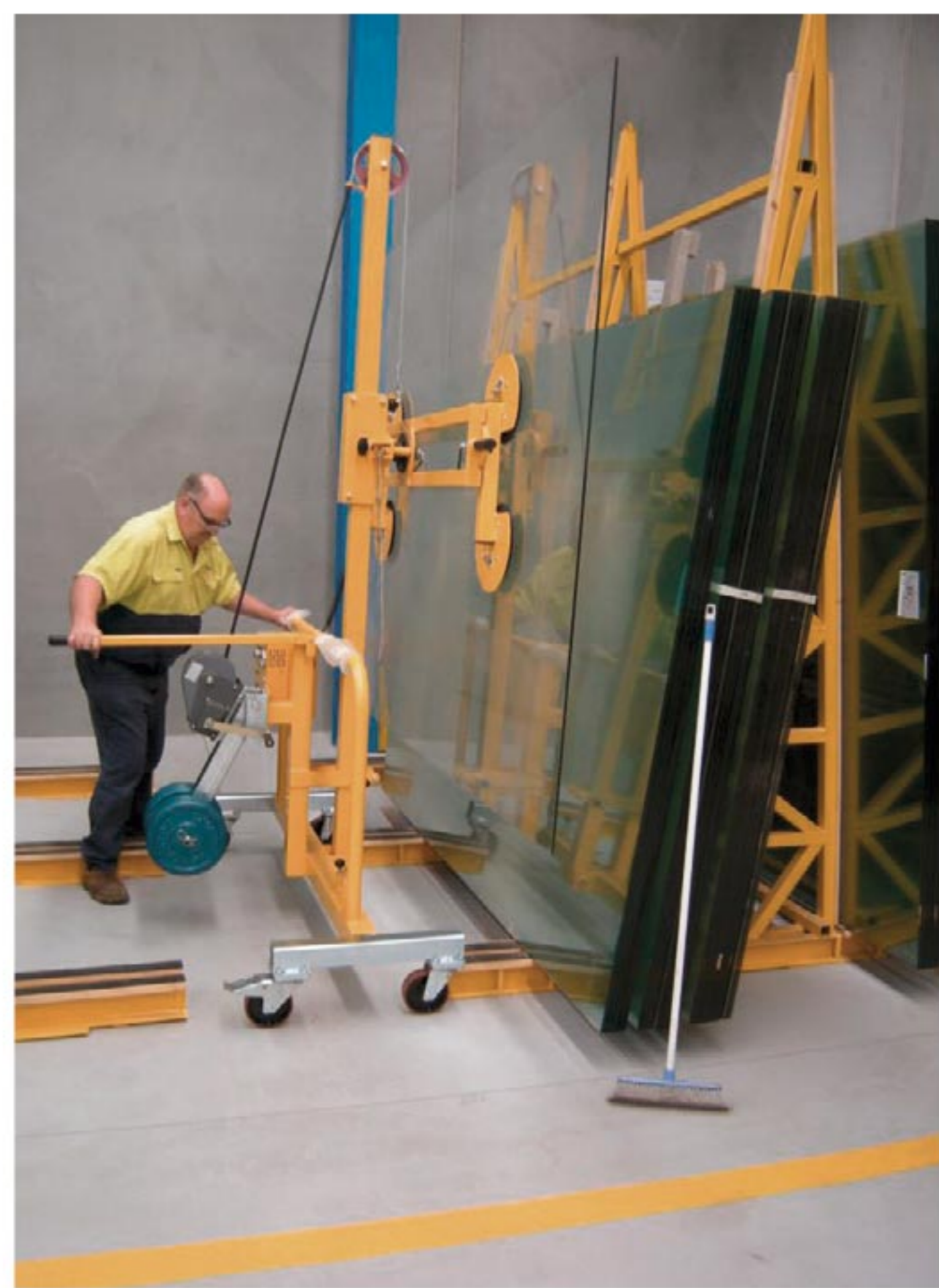
It has a loading capacity of 300Kg (660lbs) and it allows to turn the glass up to 4400mm (180"). The movements are manual and the vacuum system works with batteries.



## APPLICATIONS

Le chariot MULE est conçu pour assister les opérateurs pour le déchargement, le mouvement et la rotation de grandes plaques de verre en atelier (porter des plaques entières des chevalets à la table de découpe, transporter et tourner les verres dans les déligneuses, etc).

Il possède une capacité de chargement de 300Kg (660lbs) et permet de tourner le verre jusqu'à 4400mm (180"). Les mouvements sont manuels et le système de vide marche avec des batteries.



## APLICAÇÕES

O carro MULE está desenhado para ajudar aos trabalhadores a descarregar ao movimento e giro de grandes folhas de vidro na fábrica (levar folhas inteiras desde os cavaletes até a mesa de corte, transportar y girar vidros em canteadoras, etc.).

Tem uma capacidade de carga de 300kg (660lbs.) e permite rotar vidros de até 4400mm (180°). Os movimentos são manuais e o sistema de vácuo funciona por baterias.

## ANWENDUNGEN

Der MULE Handwagen ist konzipiert um Arbeiter für das Abladen, die Bewegung und Drehung von großen Glasscheiben in der Fabrik zu helfen (ganze Glasscheiben vom Glasgestell zum Schneidetisch bringen, Transport und Drehung der Glasscheiben auf Glaskanten-Schleifmaschinen, usw).

Es hat eine Ladungskapazität von 300kg (660lbs.) und es ermöglicht die Drehung der Glasscheibe bis 4400mm (180°). Es sind manuelle Bewegungen und das Vakuumsystem funktioniert mit Batterien.

## ПРИМЕНЕНИЕ

Тележка MULE предназначена для помощи рабочим разгружать, перемещать и поворачивать большие листы стекла в производственном цехе (загружать стекло на стол резки, перемещать и поворачивать стекло на станках по обработке кромки, и т.д.).

Грузоподъемность тележки до 300 кг и она позволяет поворачивать стекло длиной до 4400 мм. Все операции на тележке выполняются в ручном режиме, а вакуумная система работает от аккумуляторов.